

บทที่ 6 พันธุประวัติ (Pedigree)

พันธุประวัติ (pedigree) คือประวัติเชื้อสายวงศ์ตระกูลของสิ่งมีชีวิต รายละเอียดของพันธุประวัติอาจบันทึกไว้ในรูปแบบของตัวหนังสือ หรือผังภาพ ว่าสิ่งมีชีวิตนั้นมีพี่น้อง พ่อแม่ ปู่ย่า ตายาย เป็นอย่างไร ได้รับการถ่ายทอดลักษณะมาจากฝ่ายไหน ปกตินิยมเขียนเป็นผังภาพในกรณีที่ครอบครัวดังกล่าวมีญาติพี่น้องจำนวนมาก

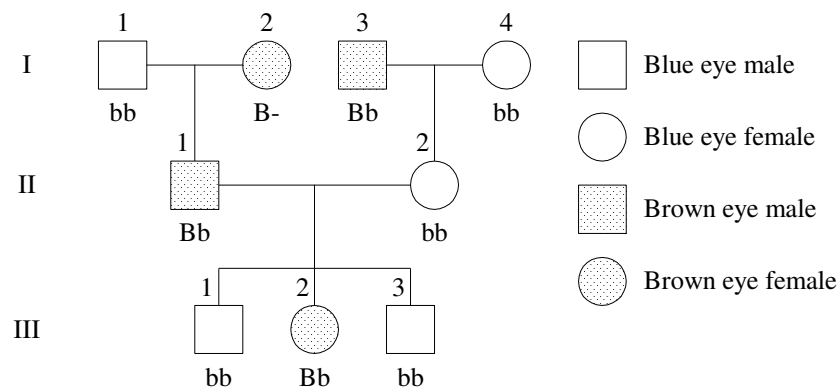
การเขียนผังภาพของพันธุประวัตินั้นนิยมใช้รูปสี่เหลี่ยมจัตุรัสแทนเพศชาย และรูปวงกลมแทนเพศหญิง เส้นเชื่อมแนวนอนระหว่างรูปสี่เหลี่ยมจัตุรัสกับรูปวงกลมหมายถึงการแต่งงานระหว่างชายกับหญิงคู่หนึ่ง เส้นแนวตั้งที่โยงลงมาจากเส้นแนวนอนระบุถึงลูกที่เกิดจากการแต่งงานของพ่อแม่คู่หนึ่ง การแรเงาในสัญลักษณ์สี่เหลี่ยมจัตุรัสหรือวงกลมบ่งถึงลักษณะที่เรากำลังศึกษาอยู่ ซึ่งบุคคลผู้นั้นแสดงลักษณะนั้นออกมา บุคคลในแต่ละชั่วรุ่น (generation) จะเรียงอยู่ในแนวเดียวกันและมีตัวเลขโรมันกำกับว่าเป็นชั่วรุ่นที่เท่าไร แต่ละบุคคลจะมีตัวเลขอารบิกประจำตัว ดังภาพที่ 6-1

หลักในการวิเคราะห์พันธุประวัติ

1. พิจารณาว่าลักษณะที่กำลังศึกษาอยู่นั้น (สัญลักษณ์ที่แรเงา) พบทั้งสองเพศ หรือพบเฉพาะเพศใดเพศหนึ่ง หรือพบในเพศหนึ่งมากกว่าอีกเพศหนึ่ง กล่าวคือ ถ้าพบลักษณะนั้นทั้งสองเพศในอัตราส่วนที่ใกล้เคียงกันแสดงว่า gene ที่ควบคุมลักษณะนั้นอาจอยู่บน autosome แต่ถ้าพบลักษณะนั้นเฉพาะในเพศใดเพศหนึ่ง หรือพบในเพศหนึ่งมากกว่าอีกเพศหนึ่ง gene นั้นก็อาจอยู่บน X chromosome หรือเป็นลักษณะที่เกี่ยวข้องกับเพศในแบบอื่นๆ
2. พิจารณาว่าลักษณะนั้นพบในทุกๆ ชั่วรุ่น หรือพบเฉพาะบางชั่วรุ่น ถ้าพบลักษณะนั้นในทุกๆ ชั่วรุ่น gene ที่ควบคุมลักษณะอาจเป็น dominant gene แต่ถ้าพบลักษณะนั้นเฉพาะบางชั่วรุ่นเท่านั้นก็แสดงว่าลักษณะนั้นถูกควบคุมโดย recessive gene
3. พิจารณาว่าลักษณะที่ศึกษานั้นถ้าพบเฉพาะเพศชายเพศเดียวและถ่ายทอดจากพ่อไปให้ลูกชายทุกคน ก็แสดงว่า gene ที่ควบคุมลักษณะนั้นอยู่บน Y chromosome

ตัวอย่าง

ตัวอย่างพันธุประวัติเกี่ยวกับสีนัยน์ตา ซึ่ง B นำลักษณะตาสีน้ำตาล b นำลักษณะตาสีฟ้า B ซ่อม b อย่างสมบูรณ์ สัญลักษณ์แรเงาหมายถึงคนนัยน์ตาสีน้ำตาล และสัญลักษณ์สีขาวหมายถึงคนนัยน์ตาสีฟ้า



ภาพที่ 6-1 แสดงพันธุประวัติเกี่ยวกับสีนัยน์ตาของบุคคลในชั่วรุ่นต่างๆ

ตารางที่ 6-1 genotype และ phenotype ลักษณะสีน้ำตาล
 ของบุคคลในชั่วรุ่นต่างๆ ตามพันธุประวัติในภาพที่ 6-1

ชั่วรุ่นที่	บุคคลเลขที่	เพศ	สีน้ำตาล	genotype
I	1	ชาย	ฟ้า	bb
I	2	หญิง	น้ำตาล	B-
I	3	ชาย	น้ำตาล	Bb
I	4	หญิง	ฟ้า	bb
II	1	ชาย	น้ำตาล	Bb
II	2	หญิง	ฟ้า	bb
III	1	ชาย	ฟ้า	bb
III	2	หญิง	น้ำตาล	Bb
III	3	ชาย	ฟ้า	bb

หมายเหตุ บุคคลที่ I-2 ยังไม่มีหลักฐานเพียงพอที่จะระบุ genotype
 ที่แน่นอนได้

*